

Hohe Belastbarkeit

Heute: Die Belastungsanforderungen an IT-Racks wachsen. Neue Komponenten und immer höhere Packdichten verlangen stabilere, uneingeschränkt zugängliche Konstruktionen ohne Raumverlust. Die nachträgliche Verstärkung von Racks mit zusätzlichen Tiefenstreben stellt bei einer Belastung bis 1000 kg einen nicht akzeptablen Kompromiss dar.

Die spezielle Konstruktion des neuen Smart Profile erhöht die Belastbarkeit des Racks. Der Einbau marktüblicher Komponenten wie Server, Speicher usw. erfolgt absolut unproblematisch. Smart Profile ist speziell für den Einbau besonders schwerer Komponenten konzipiert. Gewichtsbelastung spielt folglich nur eine untergeordnete Rolle. Gleichzeitig bleibt die Packdichte und

Zugänglichkeit durch den Verzicht auf zusätzliche Tiefenstreben in den weitaus meisten Anwendungen vollständig erhalten. SCHÄFER rüstet das Rack komplett mit verwindungssteifen 19°-Lochwinkeln/U-Profilen aus. Der zusätzliche Einsatz von Mittenprofilen ermöglicht das problemlose Einbringen von Komponenten unterschiedlicher Bautiefen und aller Hersteller.

Zerlegbarkeit

Heute: Kennen Sie das Problem? Großer Schrank durch kleine Tür oder schwerer Schrank die Treppe hoch? Selten orientiert sich eine Gebäudearchitektur an den erforderlichen Einbringungsmaßen von IT-Racks. Und ist das Rack einmal drin, wie kommt es dann wieder heraus?

Das Smart Profile ist vollständig zerlegbar, kommt also durch jede Tür – durch sein raumsparendes und intelligentes Aufbauprinzip auch in schwer zugängliche Bereiche. Durch eine systematische Reduktion der Teilevielfalt wird die Montage erheblich vereinfacht und beschleunigt. Ein Profiltyp vertikal und horizontal, austauschbar von oben nach unten, von links

nach rechts, von hinten nach vorne. Der Aufbau ist kinderleicht. Werkseitig ist eine Reihe von Flat-Pack-Lösungen bereits vorkonfektioniert. Bei der Wahl der Materialien und Komponenten wurde bewusst die Möglichkeit einer Mehrfachmontage berücksichtigt, so dass nach Ab- und Wiederaufbau des Racks wieder eine 100%-ige Stabilität und Funktion gewährleistet ist.

Erweiterbarkeit und Anreihbarkeit

Heute: Was passiert, wenn der Schuh mal drückt? Die Standardlösung bisher heißt altes Rack raus, neues Rack rein! Gelegentlich behelfen sich Anwender heute mit einer Huckepacklösung, wobei einem vollwertigen Rack eine Verlängerung ohne volle 19°-Nutzung angehängt wird.

Durch Tausch von vier Horizontalprofilen und Hinzunahme von weiteren Seitenteilen ist Smart Profile einfach in der Tiefe zu erweitern. Es entsteht ein vollwertiges Rack mit zusätzlicher Aufnahmekapazität für Komponenten. Sämtliche Schranktypen sind perfekt anreihbar. Dies funktioniert nicht nur in der Breite und Tiefe, sondern auch problemlos in der Höhe. Smart Profile gibt

es in unterschiedlichen Breiten (600, 800 mm), Höhen (600, 1200, 1800, 2000, 2200, 2400 mm) und Tiefen (600, 800, 900, 1000, 1200 mm). Auf Wunsch entwickeln wir auch anforderungsspezifische Lösungen. Zudem kann Smart Profile (SP20) auch zum IP-Schutzschrank aufgerüstet werden. Eine Entscheidung für Smart Profile garantiert Ihnen langfristige Investitionssicherheit.

Schutz vor Umgebungseinflüssen

Heute: Der Schutz von IT-Komponenten vor schädlichen Umgebungseinflüssen führt oft zur Ersatzinvestition. Auch hier heißt das Prinzip bisher: altes Rack raus, neues Rack rein!

Wenn Sie Smart Profile als IP20 Version erworben haben, ist die Aufrüstung auf den Schutzstandard IP54 durch Austausch und Hinzufügen von Komponenten möglich.

Der Schrank bleibt drin und wird an die neuen Anforderungen entsprechend adaptiert. Natürlich können Sie auch von Anfang an Smart Profile in der Schutzart gemäß IP54 bestellen.

Verschluss-Sicherheit und Zugänglichkeit

Heute: Durch einfache Verschluss-Systeme werden Sicherheits- oder Schutzaspekte oft vernachlässigt.

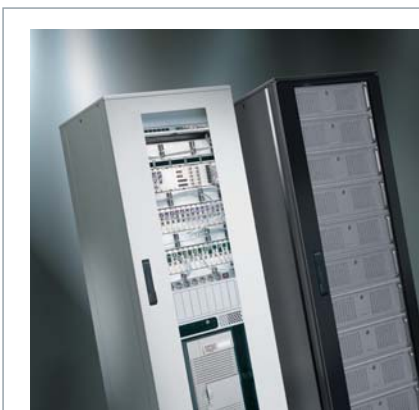
Eine Zweipunktverriegelung bietet standardmäßig ein sicheres Verschlussprinzip. Smart Profile bietet alternativ aber auch die Vierpunktverriegelung, nicht zuletzt auch, um schädliche Umwelteinflüsse sicher abzuwehren. Unterschiedliche Schließsysteme mit einem oder zwei Schließzylindern oder elektromagne-

tischer Zugangssicherung kommen den individuellen Wünschen unserer Kunden flexibel nach. Und damit optimale Zugänglichkeit keine leere Floskel bleibt, sind die Seitenwände des SP20 Racks als schraubenlose Schnappverriegelung und mit Sicherheitsschloss ausgeführt.

Mehr Informationen?



5 Elements · 1 System



Kundennutzen im Fokus –
Intelligente IT-Schranklösungen
für die Praxis



UNIQLE: 5 Elements · 1 System

Kundennutzen im Fokus –
Intelligente IT-Schranklösungen
für die Praxis



Give me 5!
Fünf gute Gründe, warum Smart Profile (SP)
die Basis Ihrer Racks sein sollte!

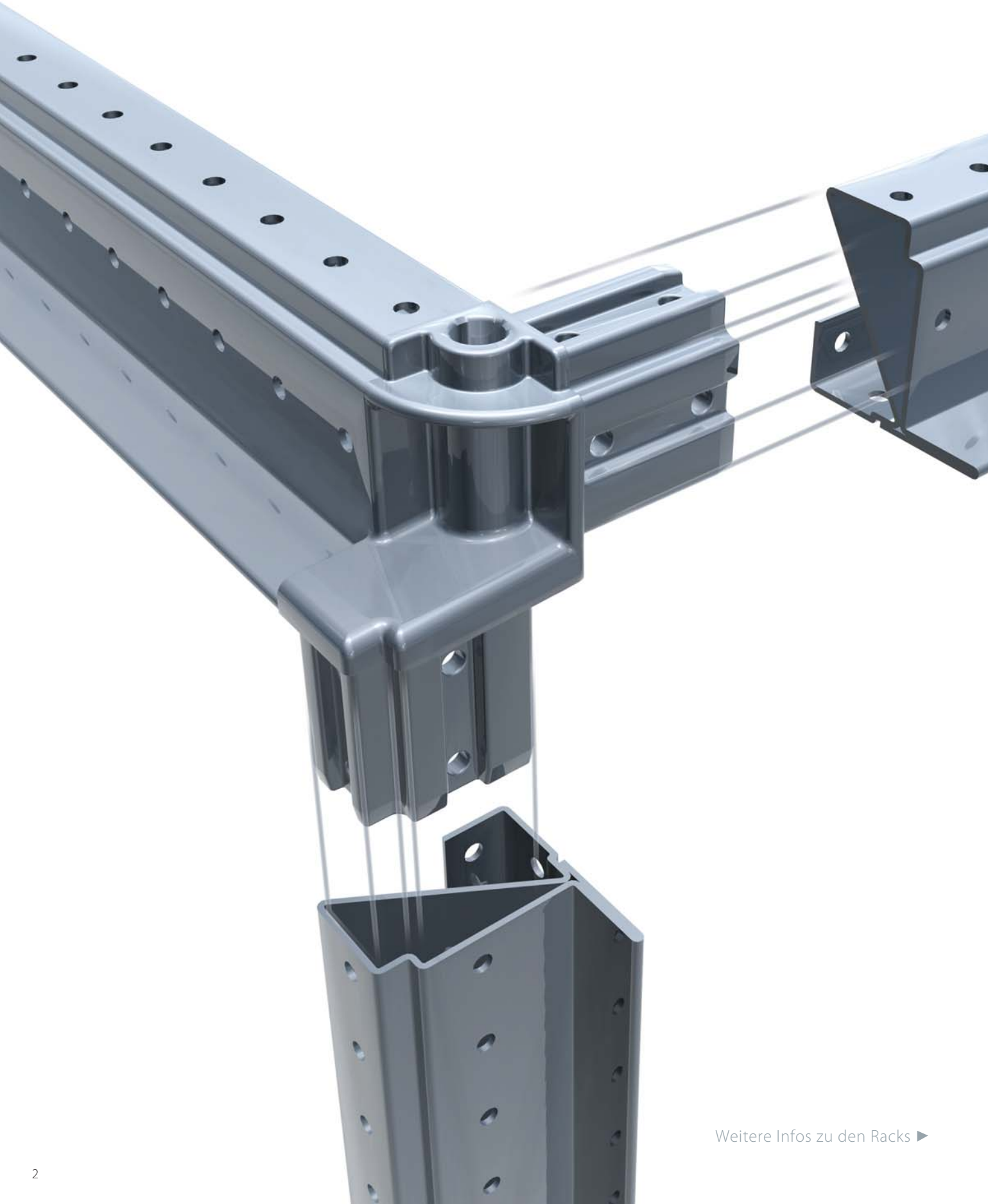
SCHÄFER
IT - SYSTEMS

SCHÄFER Ausstattungs-Systeme GmbH
Pfannenbergstraße 1 · D-57290 Neunkirchen
Tel. +49 (0) 27 35 / 7 87 - 7 70 · Fax: +49 (0) 27 35 / 7 87 - 7 98
E-Mail: sales@schaefer-racknology.de
www.schaefer-racknology.de

Dr.-Nr. 0108/0307 · Technische Änderungen vorbehalten

SCHÄFER
IT - SYSTEMS

Fünf gute Gründe, warum Smart Profile (SP) die Basis Ihrer Racks sein sollte!



Die Entwicklung der SCHÄFER SP Racks ist die praxisgerechte Antwort auf immer höhere Anforderungen an Belastbarkeit, Zerlegbarkeit, Erweiterbarkeit, Anreihbarkeit, Umgebungsschutz und Verschluss-Sicherheit.



SP20 Rack

Maßgeschneiderte Standardlösungen aus dem Baukasten sparen Zeit und Geld! SCHÄFER IT-Systems bietet Ihnen

- vormontierte Komplettschränke als besonders wirtschaftliche Lösungen für Server und Netzwerke in zwei Standardfarben (RAL 7035 – Lichtgrau, sowie RAL 9005 – Feinstruktur Schwarz) und
- individuell konfigurierte Lösungen in allen üblichen Abmessungen, die innerhalb kürzester Zeit geliefert werden.

Alle SP Racks bieten neben der Modularität und Flexibilität überzeugende Anwendervorteile und folgen den neuesten internationalen Standards IEC 297-1/2 [19"] und IEC 917-2-1 [metrisch].

Das mehrfach profilierte Grundgestell verfügt über eine besonders hohe Stabilität bei geringem Eigengewicht. Integrierte, umlaufende 25-mm-Rasterebenen ermöglichen die einfache und kostensparende Montage von Systemzubehör.

Die neuentwickelte Profiltechnik mit einheitlichen Horizontal- und Vertikalprofilen bietet durch eine systematische Reduktion der Teilevielfalt eine vereinfachte und beschleunigte Montage.

Die Racks sind vollständig zerlegbar und erweiterbar. Das SP20 Rack ist auch auf die Schutzart gemäß IP54 aufrüstbar.



Weitere Infos zu den Racks ►

SP54 Rack

In Ergänzung zu den Produkteigenschaften der SP20 Baureihe gewährleistet das SP54 Rack zusätzlich den Staub- und Feuchteschutz gemäß IP54.

Staubgesicherte Kabeldurchführungen in Dach und Boden erlauben besten Schutz der Einbauelemente.

Die Racks sind in einer Vielzahl bereits vorkonfektionierte Typen besonders schnell verfügbar.

Natürlich können Sie Ihr Rack auch jederzeit individuell zusammenstellen.

